

SCHEDA TECNICA

SP-DP

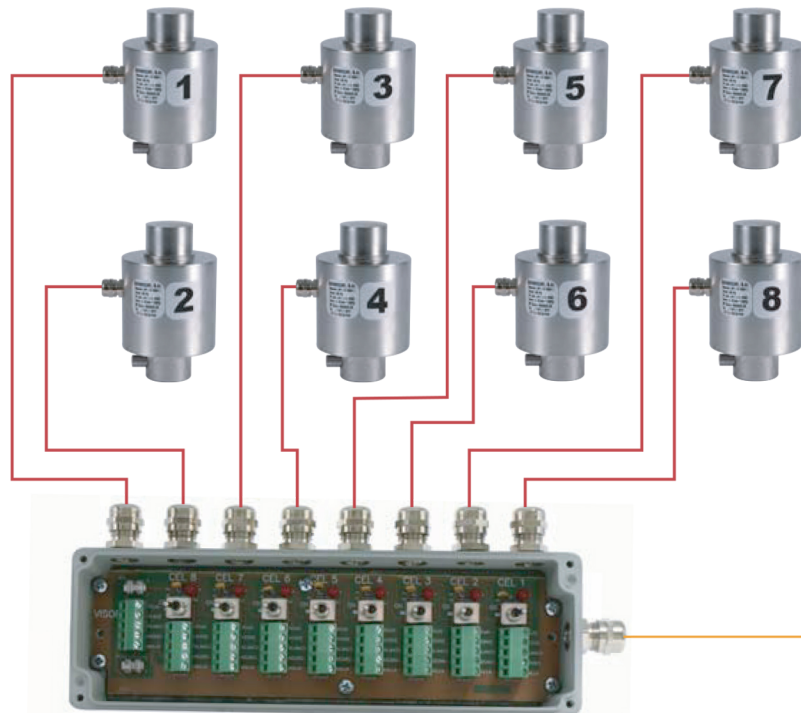
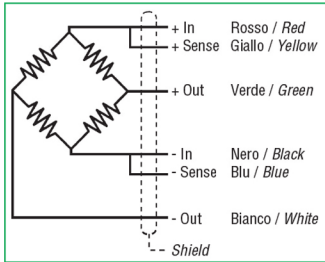
CE Certificate
N° E-02-02.C02

con pressacavo e scatola di giunzione

Capacità: 10/15/20/25/30/40/50 t • Cella di carico digitale • Approvazione ≤ 4000 divisioni CE OIML-R60 • Protezione contro l'umidità IP-68 (DIN 40050) • Totalmente saldata • Solo versione acciaio inox

Capacity: 10/15/20/25/30/40/50 t • Digital cell of load • Complies with ≤ 4000 divisions CE OIML-R60 • Protected against humidity IP-68 (DIN 40050) • Totally welded • Only version in inox steel

Connessioni / Connection



Dati tecnici:

Classe di precisione
 Vmin
 Tensione di alimentazione
 Consumo di corrente
 Velocità di trasmissione
 Conversione
 Risoluzione
 Temperatura limitata OIML R60
 Resistenza di isolamento

Technical data:

Accuracy class
 Vmin
 Voltage
 Consumption of electricity
 Speed of transmission
 Conversion
 Resolution
 Temperature limits OIML R60
 Insulation resistance

C3-C4
 Emax/15000
 8÷15 V DC
 35 mA
 100 kHz
 40/s
 24 bit
 -10°C / +40°C
 > 5000 MΩ