

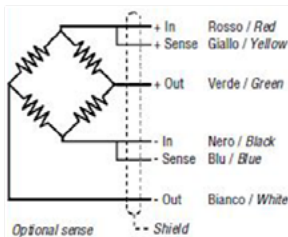
CR-1



Capacità: 2.5-5-10 t • Cella di carico a compressione a basso profilo • Fino a 1000 divisioni OIML-R60 • Totalmente in acciaio inox • Protezione interna IP-68 • Con scaricatori di gas a protezione contro le scariche atmosferiche

Capacity: 2.5-5-10 t • Low profile compression load cell • Up to 1000 divisions OIML-R60 • Fully stainless steel • Protected against humidity IP-68 • With gas dischargers to protect against atmospheric discharges

Connessioni Connection



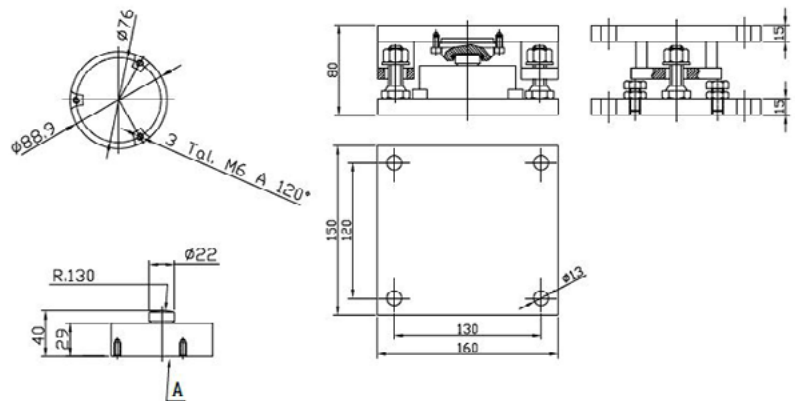
Dati tecnici:

Classe di precisione	Accuracy class	
Segnale di uscita	Rated output	2 ± 0.1% mV/V
Vmin	Vmin	Emax/14000
Tensione di eccitazione	Range of excitation	5÷15 V
Resistenza Ingresso	Input resistance	800 ± 3 Ω
Resistenza Uscita	Output resistance	700 ± 3 Ω
Temperatura limitata OIML R60	Temperature limits OIML R60	-10°C / +40°C
Resistenza di isolamento	Insulation resistance	>5000 MΩ

Technical data:

Dimensioni | Dimensions mm

Accessori | Fold back arm



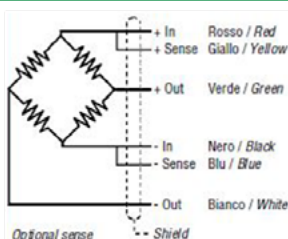
CR-2



Capacità: 20-30 t • Cella di carico a compressione a basso profilo • Fino a 1000 divisioni OIML-R60 • Totalmente in acciaio inox • Protezione interna IP-68 • Con scaricatori di gas a protezione contro le scariche atmosferiche

Capacity: 20-30 t • Low profile compression load cell • Up to 1000 divisions OIML-R60 • Fully stainless steel • Protected against humidity IP-68 • With gas dischargers to protect against atmospheric discharges

Connessioni Connection



Dati tecnici:

Classe di precisione	Accuracy class	
Segnale di uscita	Rated output	2 ± 0.1% mV/V
Vmin	Vmin	Emax/14000
Tensione di eccitazione	Range of excitation	5÷15 V
Resistenza Ingresso	Input resistance	800 ± 3 Ω
Resistenza Uscita	Output resistance	700 ± 3 Ω
Temperatura limitata OIML R60	Temperature limits OIML R60	-40°C / +80°C
Resistenza di isolamento	Insulation resistance	>5000 MΩ

Technical data:

Dimensioni | Dimensions mm

Accessori | Fold back arm

