

# SCHEDA TECNICA

## CR-1



Certificate  
N° ....

### Dati tecnici:

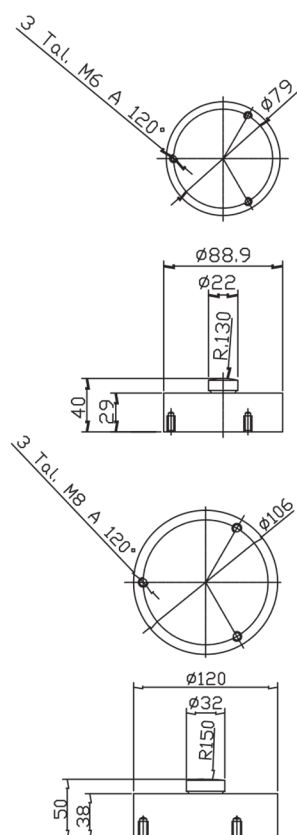
Classe di precisione  
Segnale di uscita  
Vmin  
Tensione di eccitazione  
Resistenza Ingresso  
Resistenza Uscita  
Temperatura limitata OIML R60  
Resistenza di isolamento

### Technical data:

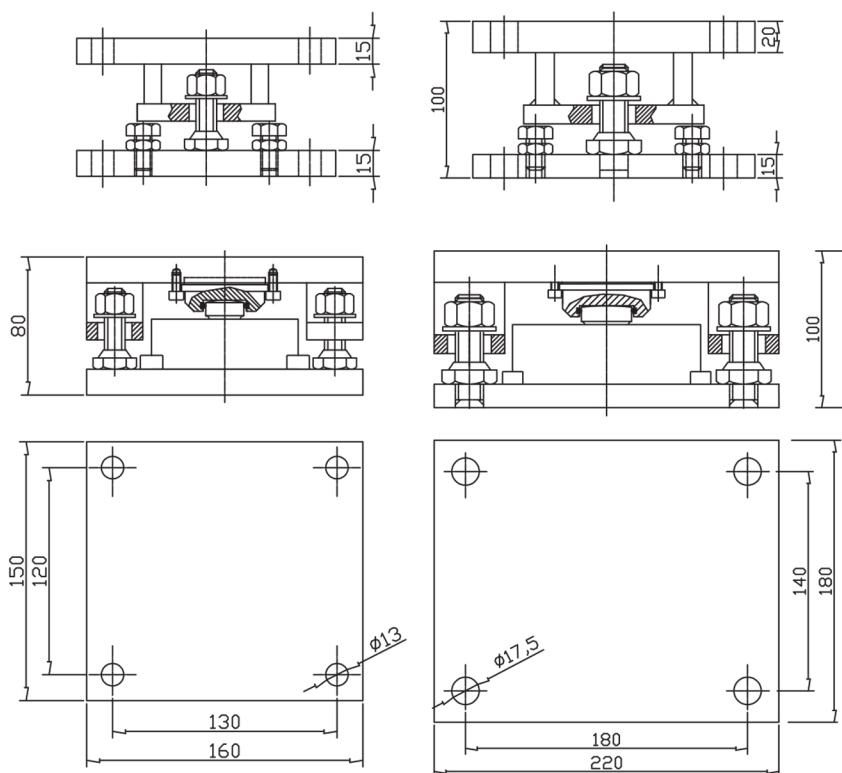
Accuracy class  
Rated output  
Vmax/14000  
Range of excitation  
5÷15 V  
Input resistance  
Output resistance  
700 ± 3 Ω  
Temperature limits OIML R60  
-10°C / +40°C  
Insulation resistance  
> 5000 MΩ



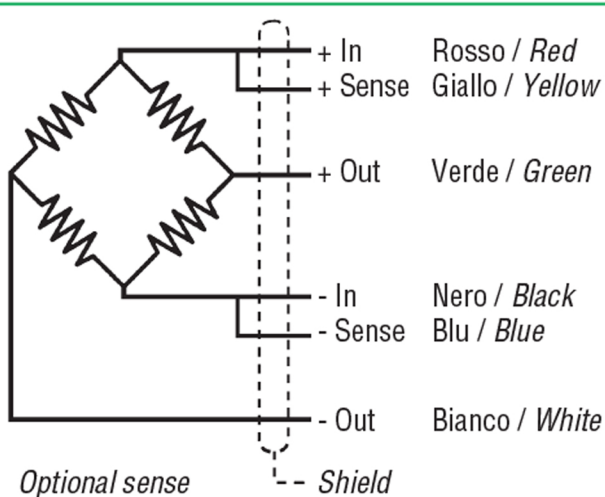
### Dimensioni / Dimensions mm



### Accessori / Fold back arm



### Connessioni / Connection



Capacità: 2.5 - 5 - 10 t • Cella di carico a compressione a basso profilo • Fino a 1000 divisioni OIML-R60 • Totalmente in acciaio inox • Protezione interna IP-68 • Con scaricatori di gas a protezione contro le scariche atmosferiche

Capacity: 2.5 - 5 - 10 t • Low profile compression load cell • Up to 1000 divisions OIML-R60 • Fully stainless steel • Protected against humidity IP-68 • With gas dischargers to protect against atmospheric discharges