

SCHEDA TECNICA

DCO-3



Certificate
N° E-97-02.C11

Dati tecnici:

Classe di precisione
Segnale di uscita
Vmin
Tensione di eccitazione
Resistenza Ingresso
Resistenza Uscita
Temperatura limitata OIML R60
Resistenza di isolamento

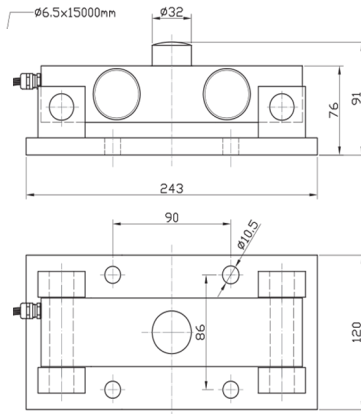
Technical data:

Accuracy class
Rated output
Vmin
Range of excitation
Input resistance
Output resistance
Temperature limits OIML R60
Insulation resistance

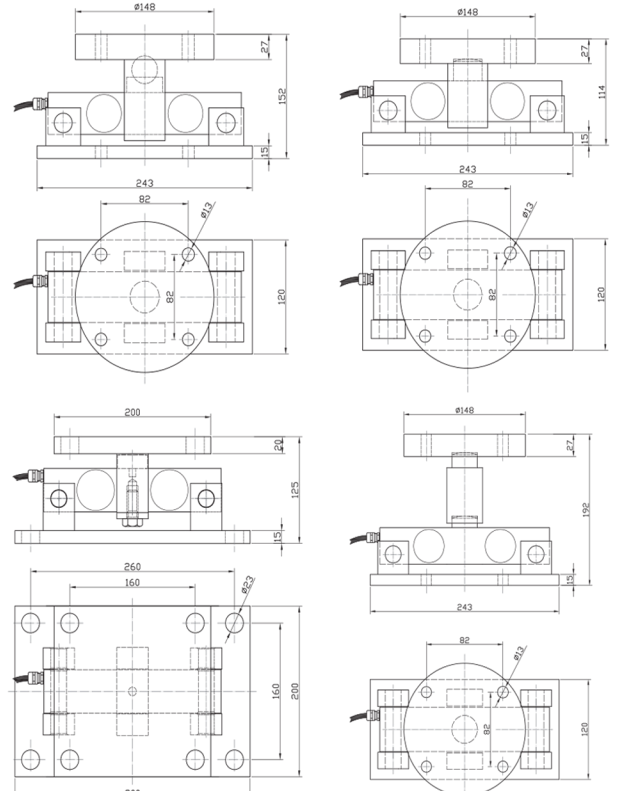
C3-C6
 $2 \pm 0.1\% \text{ mV/V}$
Emax/10000
 $5 \div 15 \text{ V}$
 $700 \pm 3 \Omega$
 $700 \pm 3 \Omega$
 $-10^\circ\text{C} / +40^\circ\text{C}$
 $> 5000 \text{ M}\Omega$



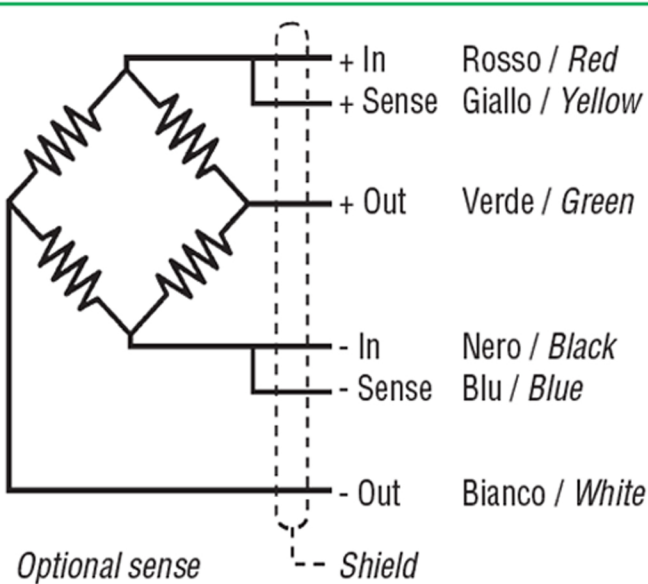
Dimensioni / Dimensions mm



Accessori / Fold back arm



Connessioni / Connection



Capacità: 5/10/15/20/25/30 t • Fino a 6000 divisioni OIML-R60 • Supporto elastico di acciaio allegato • Protezione anticorrosione con nichel • Disponibile in acciaio inox • Protezione contro l'umidità IP-67

Capacity: 5/10/15/20/25/30 t • Up to 6000 divisions OIML-R60 • Measuring element from steel alloy • Corrosion inhibitor protection in nickel-plated • Available in inox steel • Protected against humidity IP-67