

SCHEDA TECNICA

DCO-2



Certificate
N° E-97-02.C11

Dati tecnici:

Classe di precisione
Segnale di uscita
Vmin
Tensione di eccitazione
Resistenza Ingresso
Resistenza Uscita
Temperatura limitata OIML R60
Resistenza di isolamento

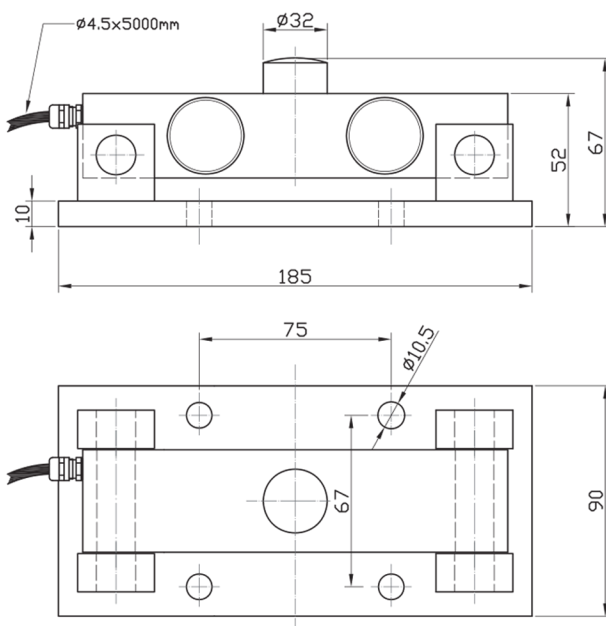
Technical data:

Accuracy class
Rated output
Vmin
Range of excitation
Input resistance
Output resistance
Temperature limits OIML R60
Insulation resistance

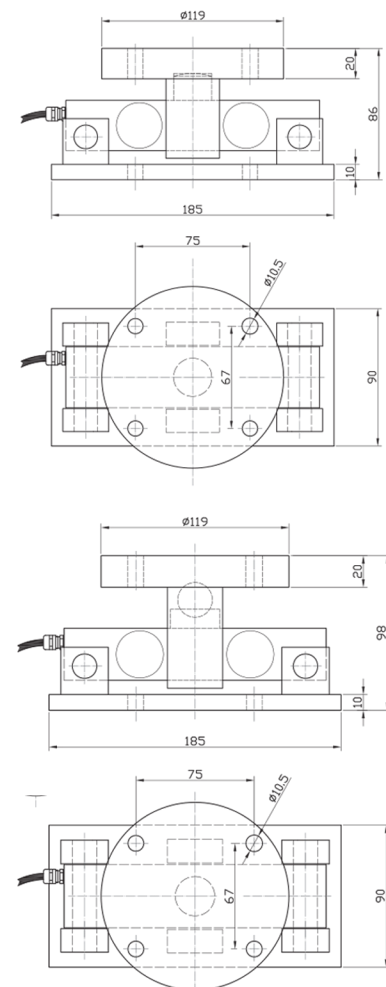
C3-C4
 $2 \pm 0.1\%$ mV/V
Emax/10000
 $5 \div 15$ V
 $700 \pm 3 \Omega$
 $700 \pm 3 \Omega$
 $-10^\circ\text{C} / +40^\circ\text{C}$
 $> 5000 \text{ M}\Omega$



Dimensioni / Dimensions mm



Accessori / Fold back arm



Capacità: 3/4/5/7,5/10 t • 5000 divisioni OIML-R60 • Supporto elastico di acciaio allegato • Protezione anticorrosione con nichel • Disponibile in acciaio inox • Protezione contro l'umidità IP-67

Capacity: 3/4/5/7,5/10 t • 5000 divisions OIML-R60 • Measuring element from steel alloy • Corrosion inhibitor protection in nickel-plated • Available in inox steel • Protected against humidity IP-67

Connessioni / Connection

