

# TR-2

CE Certificate  
N° E-97-02.C11

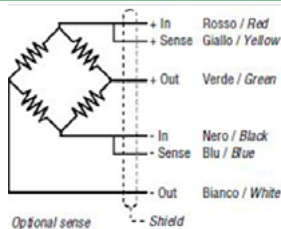


Capacità: 17/25/50/75/100 Tn • 3000 divisioni  
OIML-R60 • Supporto elastico di acciaio allegato  
• Protezione anticorrosione con nichel • Protezione  
contro l'umidità IP-67 • Materiale acciaio inox

Capacity: 17/25/50/75/100 Tn • 3000 divisions  
OIML-R60 • Measuring element from steel alloy  
• Corrosion inhibitor protection in nickel-plated  
• Protected against humidity IP-67 • Material  
stainless steel

## Connessioni

### Connection

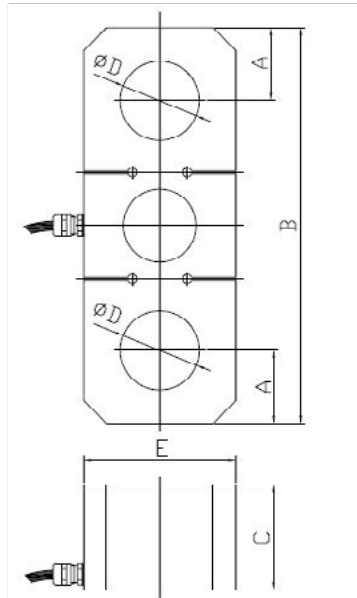


## Dati tecnici:

Classe di precisione	Accuracy class	C3
Segnale di uscita	Rated output	$2 \pm 0.1\% \text{ mV/V}$
Vmin	Vmin	$E_{\text{max}}/10000$
Tensione di eccitazione	Range of excitation	$5 \pm 15 \text{ V}$
Resistenza Ingresso	Input resistance	$700 \pm 3 \Omega$
Resistenza Uscita	Output resistance	$700 \pm 3 \Omega$
Temperatura limitata OIML R60	Temperature limits OIML R60	$-30^\circ\text{C} / +70^\circ\text{C}$
Resistenza di isolamento	Insulation resistance	$>5000 \text{ M}\Omega$

## Technical data:

## Dimensioni | Dimensions mm



# DCO-2

CE Certificate  
N° E-97-02.C11

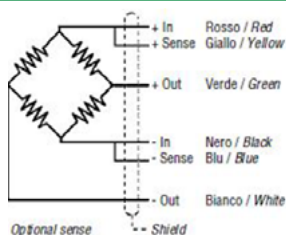


Capacità: 3/4/5/7,5/10 t • Fino a 5000 divisioni  
OIML-R60 • Supporto elastico di acciaio allegato  
• Protezione anticorrosione con nichel  
• Protezione contro l'umidità IP-67  
• Materiale acciaio inox

Capacity: 3/4/5/7,5/10 t • 5000 divisions OIML-R60  
• Measuring element from steel alloy  
• Corrosion inhibitor protection in nickel-plated  
• Protected against humidity IP-67  
• Material stainless steel

## Connessioni

### Connection

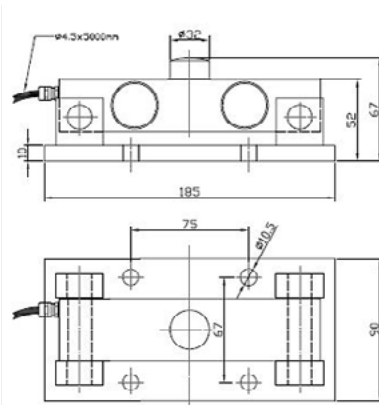


## Dati tecnici:

Classe di precisione	Accuracy class	C4-C5
Segnale di uscita	Rated output	$2 \pm 0.1\% \text{ mV/V}$
Vmin	Vmin	$E_{\text{max}}/10000$
Tensione di eccitazione	Range of excitation	$5 \pm 15 \text{ V}$
Resistenza Ingresso	Input resistance	$700 \pm 3 \Omega$
Resistenza Uscita	Output resistance	$700 \pm 3 \Omega$
Temperatura limitata OIML R60	Temperature limits OIML R60	$-10^\circ\text{C} / +40^\circ\text{C}$
Resistenza di isolamento	Insulation resistance	$>5000 \text{ M}\Omega$

## Technical data:

## Dimensioni | Dimensions mm



## Accessori | Fold back arm

