

S2 - B

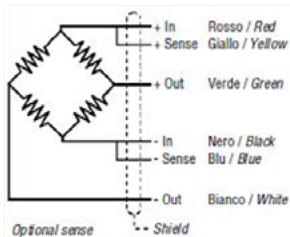
CE Certificate
N° E-00-02.C04



Capacità: 750/1000/1500/2000/2500/3000/6000/10000 kg • Fino a 4000 divisioni OIML-R60 • Supporto elastico di acciaio allegato • Protezione anticorrosione con nichel • Protezione contro l'umidità IP-67 • Materiale acciaio inox

Capacity: 750/1000/1500/2000/2500/3000/6000/10000 kg • Up to 4000 divisions OIML-R60 • Measuring element from steel alloy • Corrosion inhibitor protection in nickel-plated • Protected against humidity IP-67 • Material stainless steel

Connessioni Connection

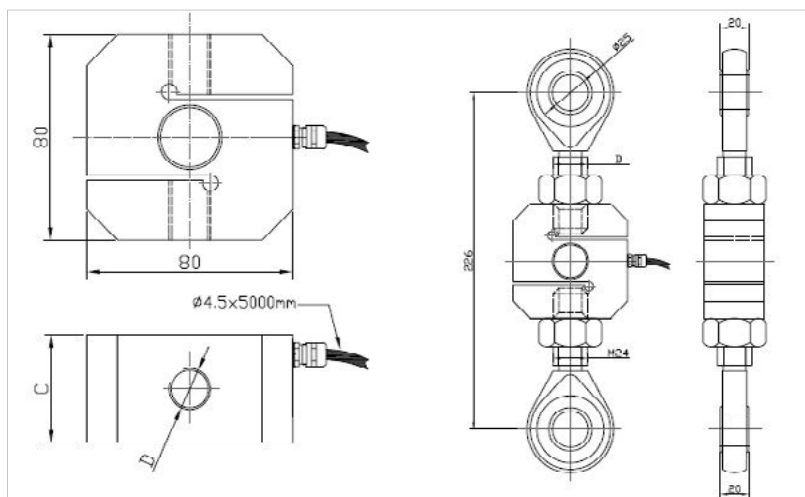


Dati tecnici:

Classe di precisione	Accuracy class	C4
Segnale di uscita	Rated output	$2 \pm 0.1\% \text{ mV/V}$
Vmin	Vmin	$E_{\text{max}}/12000$
Tensione di eccitazione	Range of excitation	$5 \pm 15 \text{ V}$
Resistenza Ingresso	Input resistance	$350 \pm 3 \Omega$
Resistenza Uscita	Output resistance	$350 \pm 3 \Omega$
Temperatura limitata OIML R60	Temperature limits OIML R60	$-10^\circ\text{C} / +40^\circ\text{C}$
Resistenza di isolamento	Insulation resistance	$>5000 \text{ M}\Omega$

Technical data:

Dimensioni | Dimensions mm



Capacità / Capacity kg	750	1000	1500	2000	3000	5000	6000	10000
C	35	35	35	42	42	42	42	52
D	M12	M12	M16	M16	M24x2	M24x2	M24x2	M24x2

TR - I

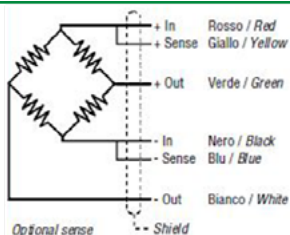
CE Certificate
N° E-97-02.C11



Capacità: 500/1000/2000/3200/6300/10.000 kg • 3000 divisioni OIML-R60 • Supporto elastico di acciaio allegato • Protezione anticorrosione con nichel • Protezione contro l'umidità IP-67 • Materiale acciaio inox

Capacity: 500/1000/2000/3200/6300/10.000 kg • 3000 divisions OIML-R60 • Measuring element from steel alloy • Corrosion inhibitor protection in nickel-plated • Protected against humidity IP-67 • Material stainless steel

Connessioni Connection

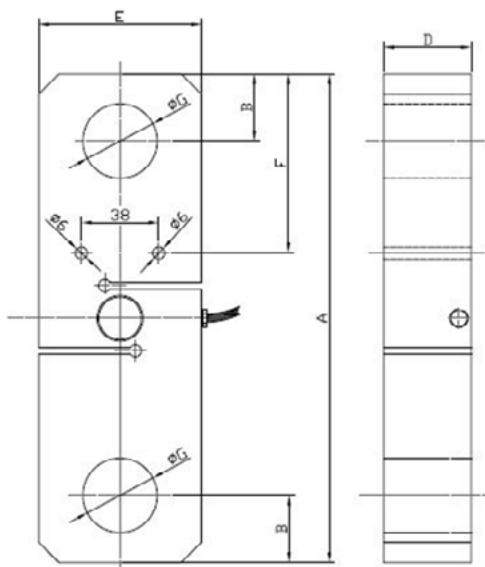


Dati tecnici:

Classe di precisione	Accuracy class	C3
Segnale di uscita	Rated output	$2 \pm 0.1\% \text{ mV/V}$
Vmin	Vmin	$E_{\text{max}}/10000$
Tensione di eccitazione	Range of excitation	$5 \pm 15 \text{ V}$
Resistenza Ingresso	Input resistance	$390 \pm 3 \Omega$
Resistenza Uscita	Output resistance	$350 \pm 3 \Omega$
Temperatura limitata OIML R60	Temperature limits OIML R60	$-30^\circ\text{C} / +70^\circ\text{C}$
Resistenza di isolamento	Insulation resistance	$>5000 \text{ M}\Omega$

Technical data:

Dimensioni | Dimensions mm



INDUSTRIA