

# SCHEDA TECNICA

## S2-B

CE Certificate  
N° E-00-02.C04

### Dati tecnici:

Classe di precisione  
Segnale di uscita  
Vmin  
Tensione di eccitazione  
Resistenza Ingresso  
Resistenza Uscita  
Temperatura limitata OIML R60  
Resistenza di isolamento

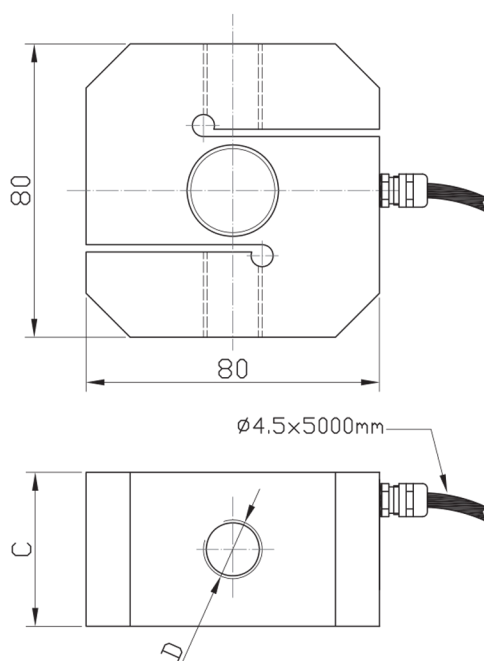
### Technical data:

Accuracy class  
Rated output  
Vmin  
Range of excitation  
Input resistance  
Output resistance  
Temperature limits OIML R60  
Insulation resistance

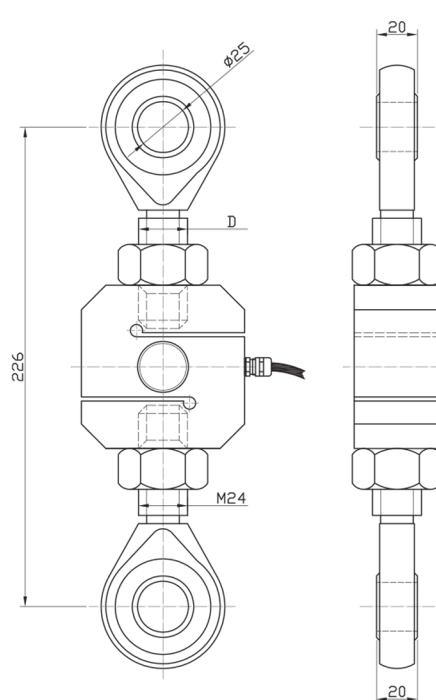
C3-C4  
 $2 \pm 0.1\%$  mV/V  
Emax/12000  
5±15 V  
 $350 \pm 3 \Omega$   
 $350 \pm 3 \Omega$   
-10°C / +40°C  
> 5000 MΩ



### Dimensioni / Dimensions mm

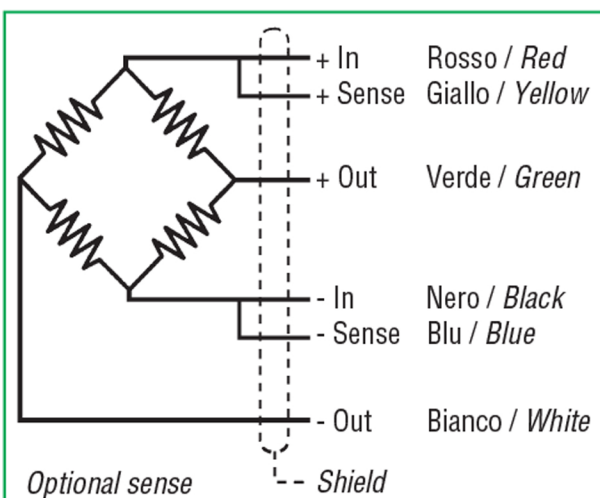


### Accessori / Fold back arm



Capacità / Capacity kg	750	1000	1500	2000	3000	5000	6000	10000
C	35	35	35	42	42	42	42	52
D	M12	M12	M16	M16	M24x2	M24x2	M24x2	M24x2

### Connessioni / Connection



Capacità: 750/1000/1500/2000/2500/3000 /6000/10000 kg • Fino a 4000 divisioni OIML-R60 • Supporto elastico di acciaio allegato • Disponibile in acciaio inox • Protezione anticorrosione con nichel • Protezione contro l'umidità IP-67

Capacity: 750/1000/1500/2000/2500/3000 /6000/10000 kg • Up to 4000 divisions OIML-R60 • Measuring element from steel alloy • Available in inox steel • Corrosion inhibitor protection in nickel-plated • Protected against humidity IP-67