

SCHEDA TECNICA

TA-0

CE Certificate
N° E-01-02.C07

Dati tecnici:

Classe di precisione
Segnale di uscita
Vmin
Tensione di eccitazione
Resistenza Ingresso
Resistenza Uscita
Temperatura limitata OIML R60
Resistenza di isolamento

Technical data:

Accuracy class
Rated output
Vmin
Range of excitation
Input resistance
Output resistance
Temperature limits OIML R60
Insulation resistance

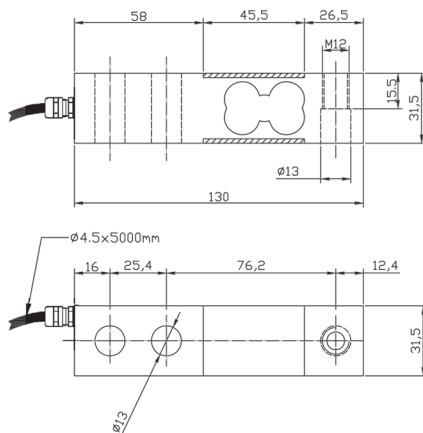
C4-C6
 $2 \pm 0.1\% \text{ mV/V}$
Emax/15000
5÷15 V
 $350 \pm 3 \Omega$
 $350 \pm 3 \Omega$
-10°C / +40°C
> 5000 M Ω



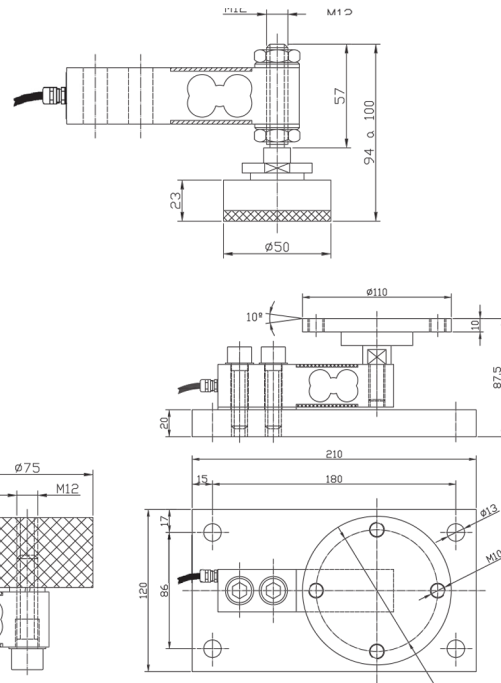
Capacità: 30/50/75/100/150/250/300/500 kg • Fino a 6000 divisioni OIML-R60 • Supporto elastico di acciaio allegato • Disponibile in acciaio inox • Protezione anticorrosione con nichel • Protezione contro l'umidità IP-67

Capacity: 30/50/75/100/150/250/300/500 kg • Up to 6000 divisions OIML-R60 • Measuring element from steel alloy • Available in inox steel • Corrosion inhibitor protection in nickel-plated • Protected against humidity IP-67

Dimensioni / Dimensions mm



Accessori / Fold back arm



Connessioni / Connection

