

SCHEDA TECNICA

FX-2



Certificate
N° E-97-02.C09

Dati tecnici:

Classe di precisione
Segnale di uscita
Vmin
Tensione di eccitazione
Resistenza Ingresso
Resistenza Uscita
Temperatura limitata OIML R60
Resistenza di isolamento

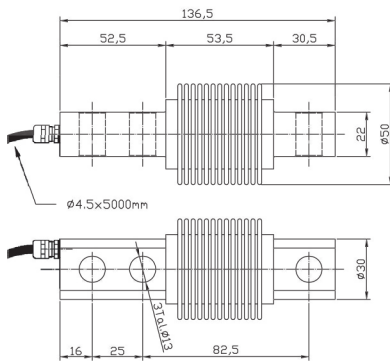
Technical data:

Accuracy class
Rated output
Vmin
Range of excitation
Input resistance
Output resistance
Temperature limits OIML R60
Insulation resistance

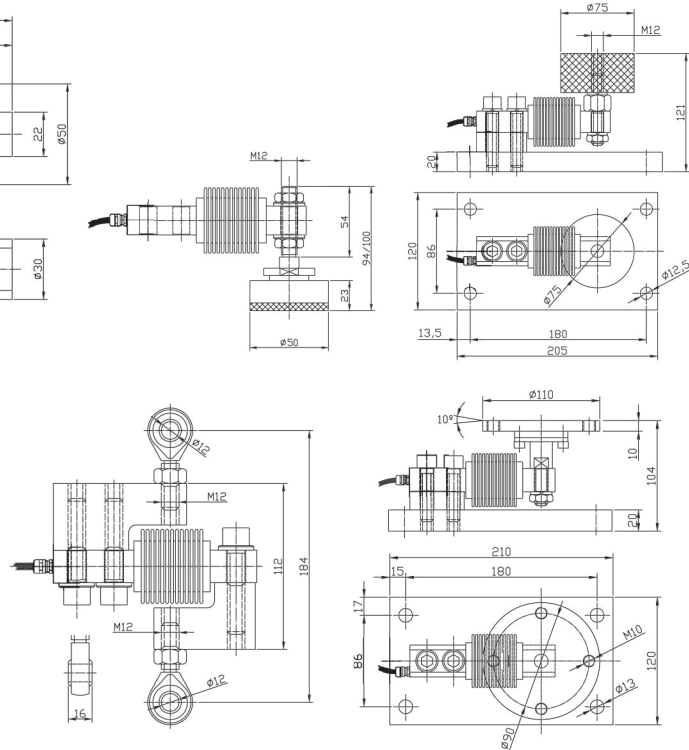
C3
 $2 \pm 0.1\%$ mV/V
Emax/10000
5±15 V
 $350 \pm 3 \Omega$
 $350 \pm 3 \Omega$
-10°C / +40°C
> 5000 MΩ



Dimensioni / Dimensions mm



Accessori / Fold back arm



Capacità: 15/25/30/50/75/100/150/200/250/300/500/750/1000/1500 kg • 4000 divisioni OIML-R60 • Supporto elastico di acciaio allegato • Disponibile in acciaio inox • Protezione anticorrosione con nichel • Sigillato ermeticamente • Protezione contro l'umidità IP-68

Capacity: 15/25/30/50/75/100/150/200/250/300/500/750/1000/1500 kg • 4000 divisions OIML-R60 • Measuring element from steel alloy • Available in inox steel • Corrosion inhibitor protection in nickel-plated • Hermetical soldered • Protected against humidity IP-68

Connessioni / Connection

