

SCHEDA TECNICA

BS-2

CE Certificate
N° E-98-02.C03

Dati tecnici:

Classe di precisione
Segnale di uscita
V_{min}
Tensione di eccitazione
Resistenza Ingresso
Resistenza Uscita
Temperatura limitata OIML R60
Resistenza di isolamento

Technical data:

Accuracy class
Rated output
V_{min}
Range of excitation
Input resistance
Output resistance
Temperature limits OIML R60
Insulation resistance

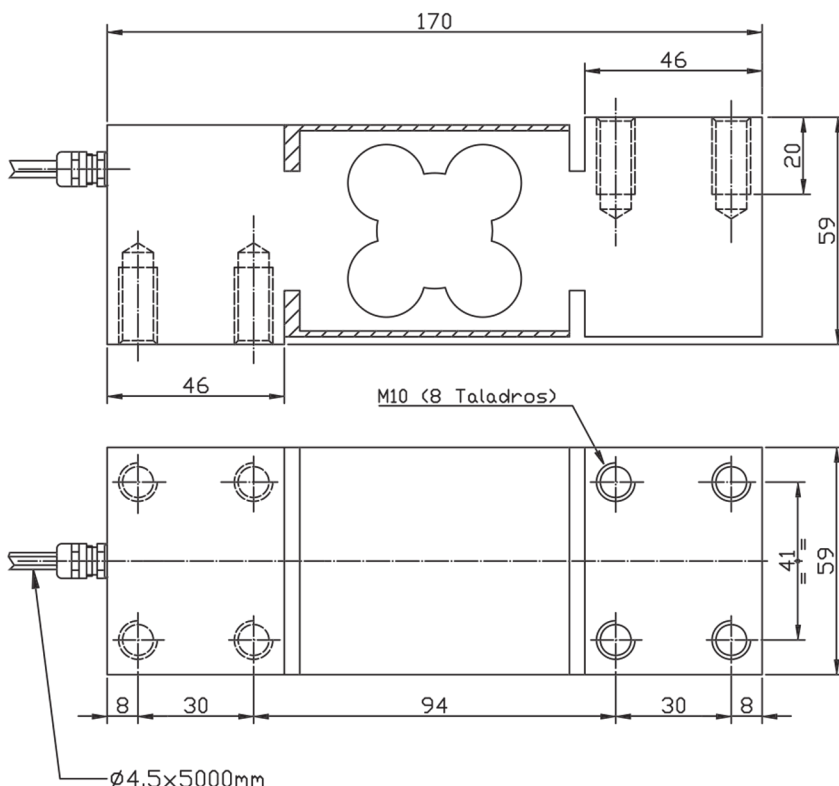
C3
2 ± 10% mV/V
E_{max}/10000
5÷15 V
390 ± 3 Ω
350 ± 3 Ω
-10°C / +40°C
> 5000 MΩ



Dimensioni / Dimensions mm

Capacità: 300/500/750/1000 kg • 4000 divisioni OIML-R60 • Supporto elastico di acciaio allegato • Protezione anticorrosione con nichelio-placcato • Disponibile in acciaio inox • Protezione contro l'umidità IP-67 • Alta accuratezza con off-center carica 800x800

Capacity: 300/500/750/1000 kg • 4000 divisions OIML-R60 • Measuring element from steel alloy • Corrosion inhibitor protection in nickel-plated • Available in inox steel • Protected against humidity IP-67 • High accuracy with off-center loads 800x800



Connessioni / Connection

