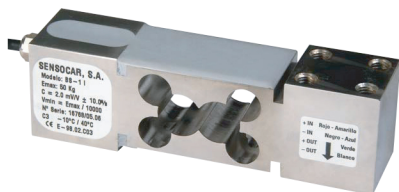


SCHEDA TECNICA

BS-1

CE Certificate
N° E-98-02.C03



Capacità: 50/75/100/150/200/250/300 /500 kg • 4000 divisioni OIML-R60 • Supporto elastico di acciaio allegato • Protezione anticorrosione con nichel-placcato • Disponibile in acciaio inox • Protezione contro l'umidità IP-67 • Alta accuratezza con off-center carica 600x600

Capacity: 50/75/100/150/200/250/300 /500 kg • 4000 divisions OIML-R60 • Measuring element from steel alloy • Corrosion inhibitor protection in nickel-plated • Available in inox steel • Protected against humidity IP-67 • High accuracy with off-center loads 600x600

Dati tecnici:

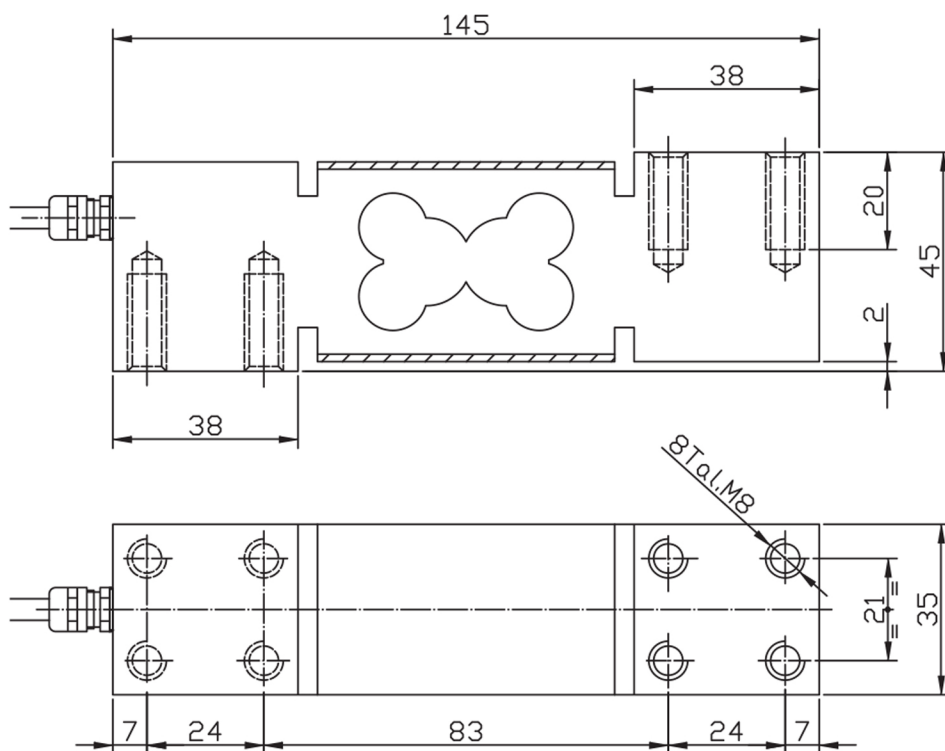
Classe di precisione
Segnale di uscita
 V_{min}
Tensione di eccitazione
Resistenza Ingresso
Resistenza Uscita
Temperatura limitata OIML R60
Resistenza di isolamento

Technical data:

Accuracy class
Rated output
 V_{min}
Range of excitation
Input resistance
Output resistance
Temperature limits OIML R60
Insulation resistance

C3
 $2 \pm 10\% \text{ mV/V}$
Emax/10000
 $5 \div 15 \text{ V}$
 $390 \pm 3 \Omega$
 $350 \pm 3 \Omega$
 $-10^\circ\text{C} / +40^\circ\text{C}$
 $> 5000 \text{ M}\Omega$

Dimensioni / Dimensions mm



Connessioni / Connection

